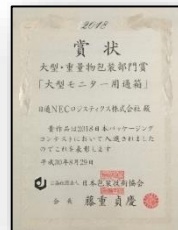


30inch～55inch対応

# 大型モニター用通箱



2018日本パッケージングコンテスト  
「大型・重量物包装部門賞」受賞



2018年9月～リリース開始！

30inch～55inchモニターを簡易包装  
するための通箱です。

展示会向けの往復輸送・引越し・移転  
機器の貸出や保管用に最適です。

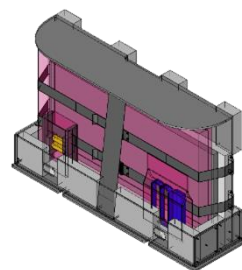
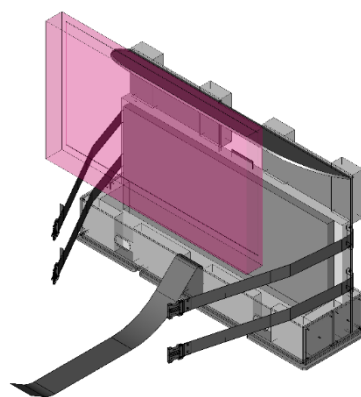
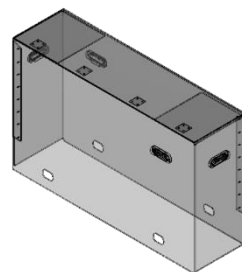
## 商品紹介

### ■ 用途

- ・展示会や機器貸出などの往復輸送
- ・引越しや移転などにもメーカー・品番問わず汎用的に使用可

### ■ 特徴

- ・ベルト/ジョイント固定による簡易的な包装作業を実現
- ・液晶部分には発泡ウレタンを使用し、傷防止やベルト締めによる圧迫を緩和
- ・製品を20cm程持ち上げるだけで収納可能な構造
- ・製品は底部トレイに固定、自立することにより包装の一人作業が可能  
(持ち上げや移動は2人以上で行って下さい)
- ・包装作業性を考慮した、上下分離型外装ケース
- ・使用材料：プラスチック製板材、PE発泡材
- ・箱外寸：1425×335×H865mm 重量：13kg
- ・有効寸法：1300×145×H750mm
- ・許容重量（目安）：40kg



※本製品はモニタースタンドを取り外した状態のみご使用いただけます。

お問い合わせは、下記へ  
日通NECロジスティクス 物流技術部 包装技術グループ  
〒183-0033 東京都府中市分梅町3-59-1  
TEL:042(360)6604 FAX:042(335)3469  
E-mail:housou-gijyutsu@sys.nittsu-necl.co.jp  
<http://www.nittsu-necl.co.jp>